

**NEU!**

## FLIPGUN & jGUN

Arbeitssicherheit, Qualität und Effizienz  
Die schnellsten Luftdrehmoment-Schrauber der Welt



Schnelles Umschalten von Anziehen auf Lösen

Patentiertes Präzisionsgetriebe

Schneller Werkzeugwechsel

Sicherheit vor ungewollter Betätigung

Ergonomischer Griff

Schnelles Umlegen von Handgriff auf Reaktionsarm

- ▶ Hohe Drehmomentleistung
- ▶ Hohe Produktivität durch sehr schnelles Verschrauben
- ▶ Erstmals hohe Arbeitsgeschwindigkeit und hohe Drehmomentleistung in einem Werkzeug kombiniert

▶ Vibrations- und schlagfrei

▶ Vielseitig einsetzbar aufgrund kompakter Abmessungen

Drehmomenteinstell- und Wartungseinheit (FRL)



# FLIPGUN

## Der schnellste Luftdrehmoment-Schrauber der Welt!

**FLIPGUN setzt neue Maßstäbe für pneumatisches Verschrauben: Der FLIPGUN – entwickelt von HYTORC – ist äußerst handlich und verschraubt blitzschnell, kraftvoll und exakt auf das eingestellte Drehmoment. Und zwar kontinuierlich drehend und deshalb schlagfrei (!) ohne Vibrationen. Mit dem neuen FLIPGUN erhalten Sie ein Qualitätsprodukt, das in Sachen Robustheit, Industrietauglichkeit und Langlebigkeit jedem Vergleich standhält und alle Erwartungen übertrifft.**

### Blitzschnelles und kraftvolles Anziehen auf Drehmoment

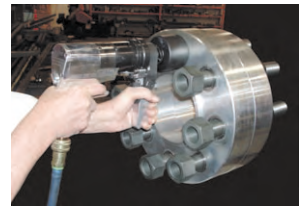
Die Muttern, aber vor allem auch Schrauben, werden – je nach FLIPGUN-Typ – mit bis zu 1.800 Umdrehungen pro Minute beidgedreht. Das schafft kein Schlagschrauber! Und während Sie diesen Satz lesen, wäre eine Verschraubung bereits erledigt. Kurz und gut: Für jeden Anwender bedeutet dies pure Effizienzsteigerung in der Montage und Instandhaltung!

### Einfach und praktisch in der Handhabung

Mit einem Schwenk wird aus dem vorderen Haltegriff ein solider Abstützarm und der FLIPGUN arbeitet automatisch im Drehmomentmodus. Dieser Drehmomentmodus zieht die Schraubverbindung kraftvoll und präzise auf das von Ihnen eingestellte Drehmoment.

### Ergonomisch sicheres Verschrauben

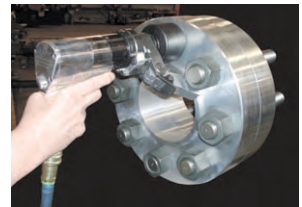
Der FLIPGUN „schlägt“ nicht sondern dreht kontinuierlich. Deshalb ist er wesentlich leiser als übliche Schlagschrauber. Es entstehen keine Vibrationen und Schläge. Die Gelenke des Anwenders werden geschont. Dies dient somit der Gesundheit der Mitarbeiter.



Sekundenschnelles Aufdrehen loser Muttern



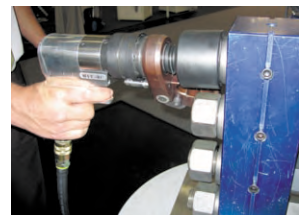
Drehbarer, ergonomischer Handgriff zur sicheren Handhabung im Beidrehmodus



Handgriff dient auch gleichzeitig als Reaktionsarm im Drehmomentmodus



Bis zu 1.800 U/min. zur deutlichen Reduzierung der Montagezeiten



Präzise Drehmomentübertragung bei einfachster Handhabung

# FLIPGUN



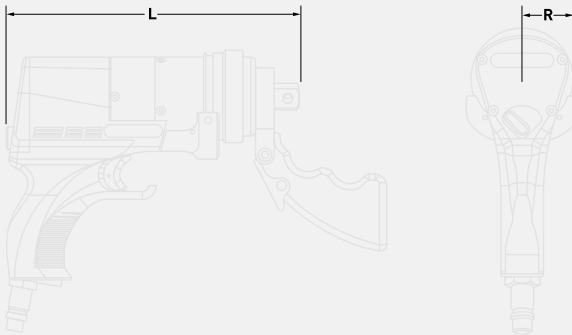
## Leistungsmerkmale:

## Ihre Vorteile:

- 1 Drehmomentgesteuertes pneumatisches Verschrauben
- 2 Stufenlose Drehmomenteinstellung
- 3 Deutlich schnelleres Beilegen als mit Schlag- oder Elektroschraubern
- 4 Hochbelastbare und patentierte Getriebe- und Antriebseinheit
- 5 Schnelles Umschalten von Anziehen auf Lösen ohne umzugreifen
- 6 Optimale Gewichtsverteilung
- 7 ATEX-Zulassung nach EXII 2G c IIB T6

- ✓ Zwei Schrauber in Einem: Hohe Arbeitsgeschwindigkeit kombiniert mit hoher Drehmomentleistung
- ✓ Schnelles Losbrechen festsitzender Schrauben durch hohe Drehmomentleistung
- ✓ Hohe Produktivität durch sehr schnelles Schrauben
- ✓ Verschleissarme, robuste Getriebekomponenten
- ✓ Ergonomisch-leichte Handhabung, keine Vibrationen und Schläge auf die Gelenke des Anwenders
- ✓ Überall einsetzbar aufgrund kompakter Abmessungen

## TECHNISCHE DATEN



## ZUBEHÖR

- Vierkantadapter
- Vierkant-Ring-Adapter
- Inbusnüsse
- Kraftschlagnüsse
- Doppelsechskantnüsse
- Hydraul. Gegenhalteschlüssel
- Nussantriebe

### FLIPGUN

	F-0.5	F-1	F-3	F-5
Antriebsart	Luft	Luft	Luft	Luft
Drehmoment max. Nm	610	1.710	4.200	7.050
Vierkantantrieb Zoll	3/4	3/4	1	1-1/2
Länge L mm	226	238	-	-
Radius R mm	38	38	-	-

Technische Änderungen vorbehalten



# jGUN

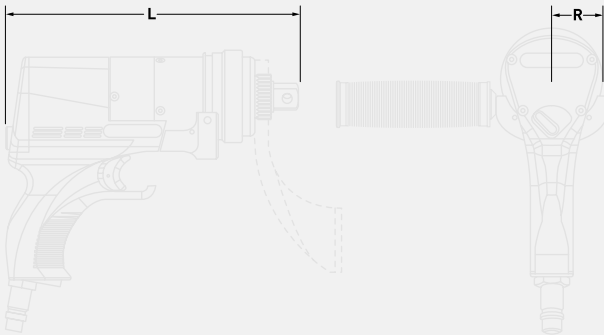
## Leistungsmerkmale:

## Ihre Vorteile:

- 1 Stufenlose Drehmomenteinstellung
- 2 Deutlich schnelleres Beilegen als mit Schlag- oder Elektroschraubern
- 3 Hochbelastbare, patentierte Getriebe- und Antriebseinheit
- 4 Schneller Werkzeugwechsel auf DISC™- und CLAMP™-Antrieb
- 5 Schnelles Umschalten von Anziehen auf Lösen ohne umzugreifen
- 6 Optimale Gewichtsverteilung
- 7 Vielseitig einsetzbar, auch mit Ringschlüsselaufsätzen
- 8 ATEX-Zulassung nach EXII 2G c IIB T6

- ✓ Schnelles Losbrechen festsitzender Schrauben durch hohe Drehmomentleistung
- ✓ Einsetzbar mit konventionellen Reaktionsarm
- ✓ Einsetzbar mit DISC™-Antrieben zum seitenlastfreien Verspannen ohne Reaktionsarm
- ✓ Einsetzbar mit CLAMP™-Antrieben zum torsionsfreien Verspannen ohne Reaktionsarm
- ✓ Einsetzbar bei langen Bolzenüberständen z.B. an Plattenwärmetauschern
- ✓ Einsetzbar bei höhenbeengten Anwendungsfällen
- ✓ Ergonomisch-leichte Handhabung, keine Vibrationen und Schläge auf die Gelenke des Anwenders

## TECHNISCHE DATEN

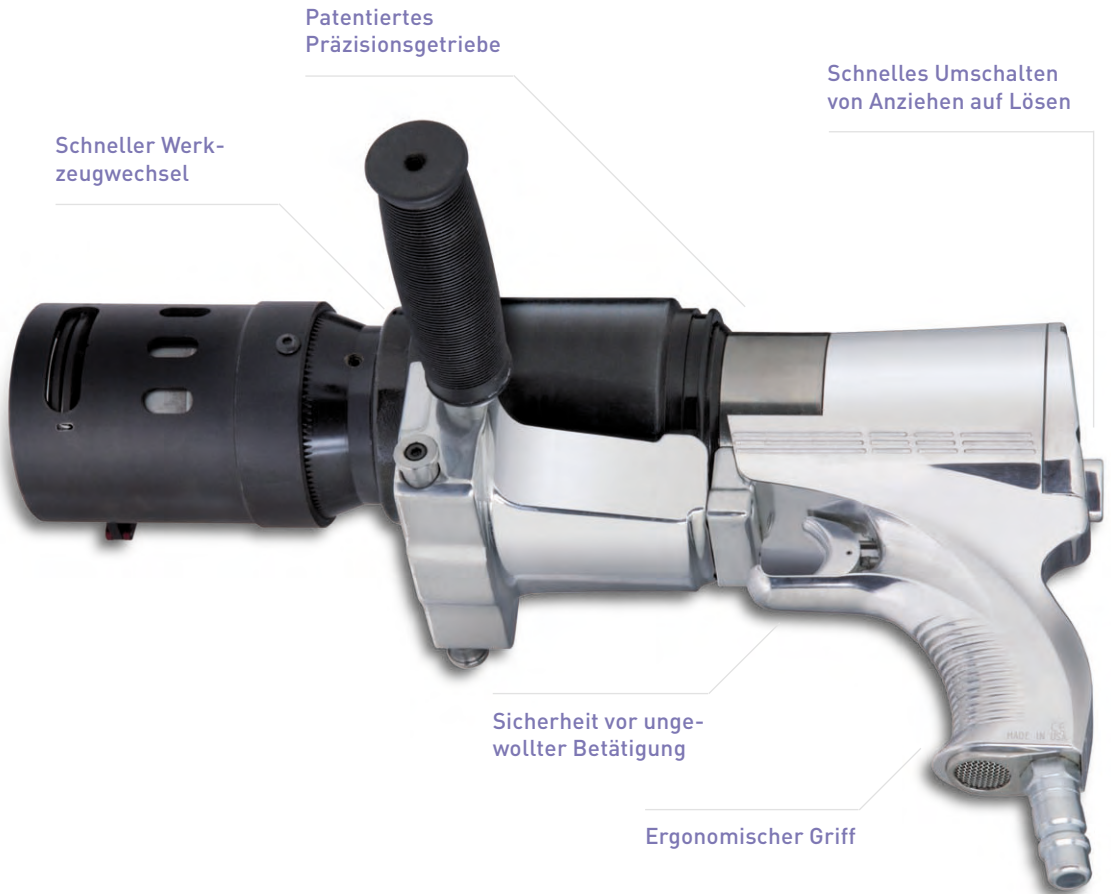


jGUN		j-0.5	j-1	j-3	j-5
Antriebsart		Luft	Luft	Luft	Luft
Drehmoment max.	Nm	610	1.710	4.200	7.050
Vierkantantrieb	Zoll	3/4	3/4	1	1-1/2
Länge L	mm	211	223	310	345
Radius R	mm	32	38	44	52

Technische Änderungen vorbehalten

## ZUBEHÖR

- Vierkantadapter
- Vierkant-Ring-Adapter
- Inbusnüsse
- Kraftschlagnüsse
- Doppelsechskantnüsse
- Verlängerungsaufsätze
- Ringschlüsselaufsätze
- DISC™-Antrieb
- CLAMP™-Antrieb
- Nussantriebe
- Sonderreaktionsarme
- Hydr. Gegenhalteschlüssel



- ▶ **Hohe Drehmomentleistung**
- ▶ **Hohe Produktivität durch sehr schnelles Verschrauben**
- ▶ **Verschrauben ohne Reaktionsarm (ohne externes Abstützen) möglich**
- ▶ **Verschleissarmen und robuste Getriebekomponenten**
- ▶ **Vibrations- und schlagfrei**
- ▶ **Vielseitig einsetzbar aufgrund kompakter Abmessungen**

Ringschlüsselaufsätze für höhenbeengte Verschraubungen und für lange Spindeln an Plattenwärmetauschern



Drehmomenteinstell- und Wartungseinheit (FRL)



# jGUN

## Der multifunktionale Dreh-Schrauber für schnelle und präzise Montagen

Der j-GUN vereinfacht das pneumatische Verschrauben. Er ist der weltweit erste Dreh-Schrauber, der ohne Reaktionsarm eingesetzt werden kann. In Verbindung mit der DISC™ und der CLAMP™ treten keine Reaktions- und Biegebelastungen in der Schraubverbindung auf. Die Vorspannkraft wird kontinuierlich und schlagfrei in die Schraubverbindung eingeleitet. Konventionell kann jede handelsübliche Schraube unter Verwendung eines Reaktionsarmes schnell verschraubt werden.

Bei der Entwicklung des jGUNS standen vor allem die vielseitigen Einsatzmöglichkeiten im Vordergrund. In Verbindung mit der DISC™ oder der CLAMP™ ergeben sich für Sie Vorteile wie das Arbeiten ohne Reaktionsarm und dadurch deutlich erhöhte Arbeitssicherheit.

Aufgrund der axialen Krafteinleitung steigt die Wiederverwendbarkeit von Schraubverbindungen. Bauteilbeschädigungen werden eliminiert. Selbstverständlich kann auch mit einem Standardreaktionsarm konventionell verschraubt werden.



Einfach und leicht handhabbar



Präzise Drehmomentübertragung



Schnelles Lösen auch von korrodierten Verschraubungen



Torsionsfreies Verspannen mit der CLAMP™



Reaktionsfreies Verspannen mit der DISC™



jGUN mit Reaktionsarm



jGUN mit DISC™-Antrieb ohne Reaktionsarm



jGUN mit CLAMP™-Antrieb ohne Reaktionsarm

# Immer da, wo Sie uns brauchen: Weltweit vor Ort

TORCGUN bietet Ihnen ein flächendeckendes Servicenetz für alle Leistungen rund um die pneumatische Verschraubungstechnik. Unsere Servicemitarbeiter unterstützen Sie direkt, schnell und unkompliziert.

Sie haben Fragen? Dann sprechen Sie mit uns! Denn wir sind der Meinung, dass ein persönliches Gespräch durch nichts zu ersetzen ist.

## WWW.TORCGUN.EU

### **TORCGUN**

Ein Unternehmensbereich  
der Barbarino & Kilp GmbH

### **Barbarino & Kilp GmbH**

Justus-von-Liebig-Ring 17  
D-82152 Krailling / MUC

Tel.: +49(0) 89/23 09 99-0

Fax: +49(0) 89/23 09 99-12

eMail: [info@torcgun.eu](mailto:info@torcgun.eu)

